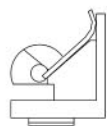




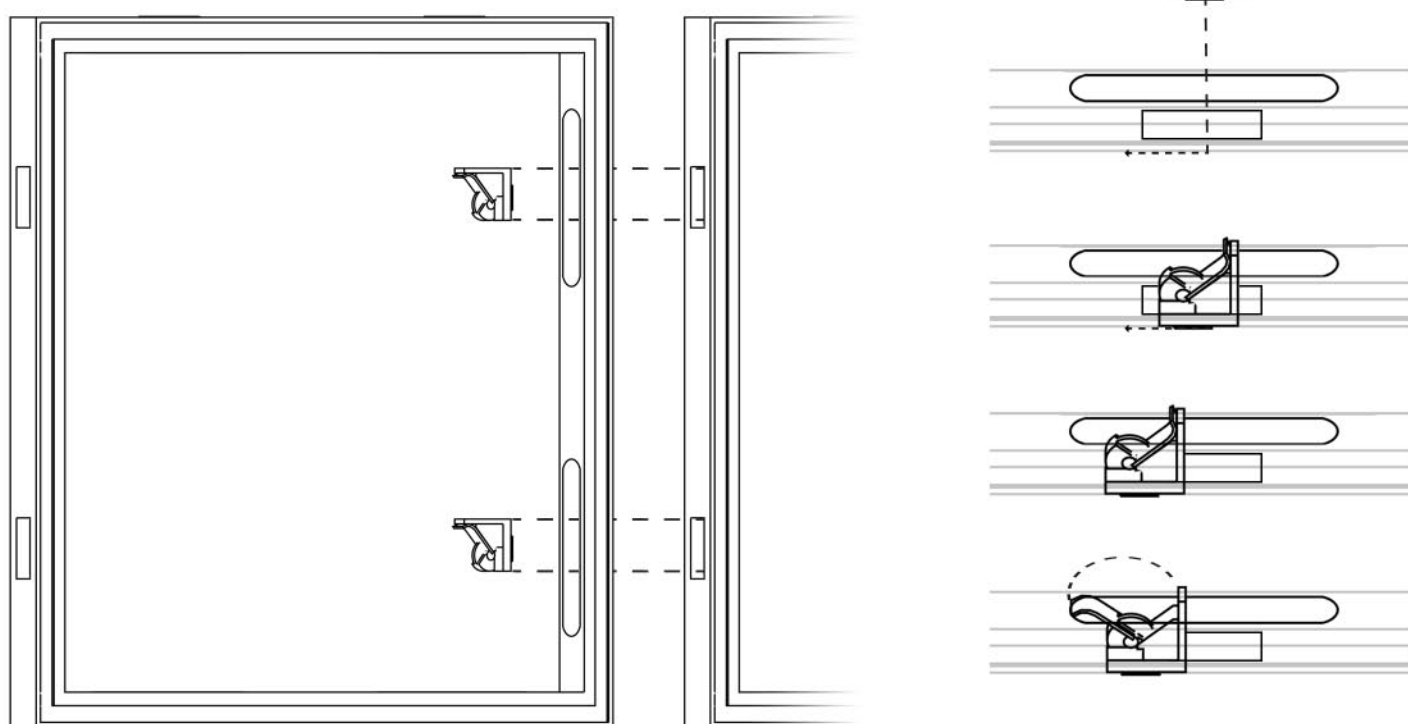
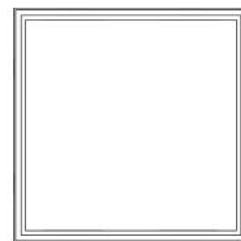
=



+

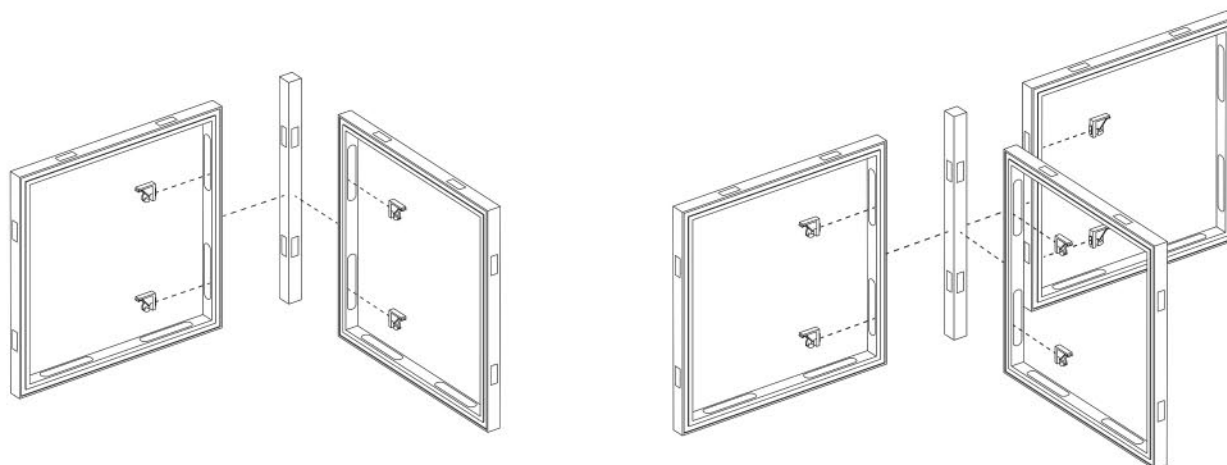


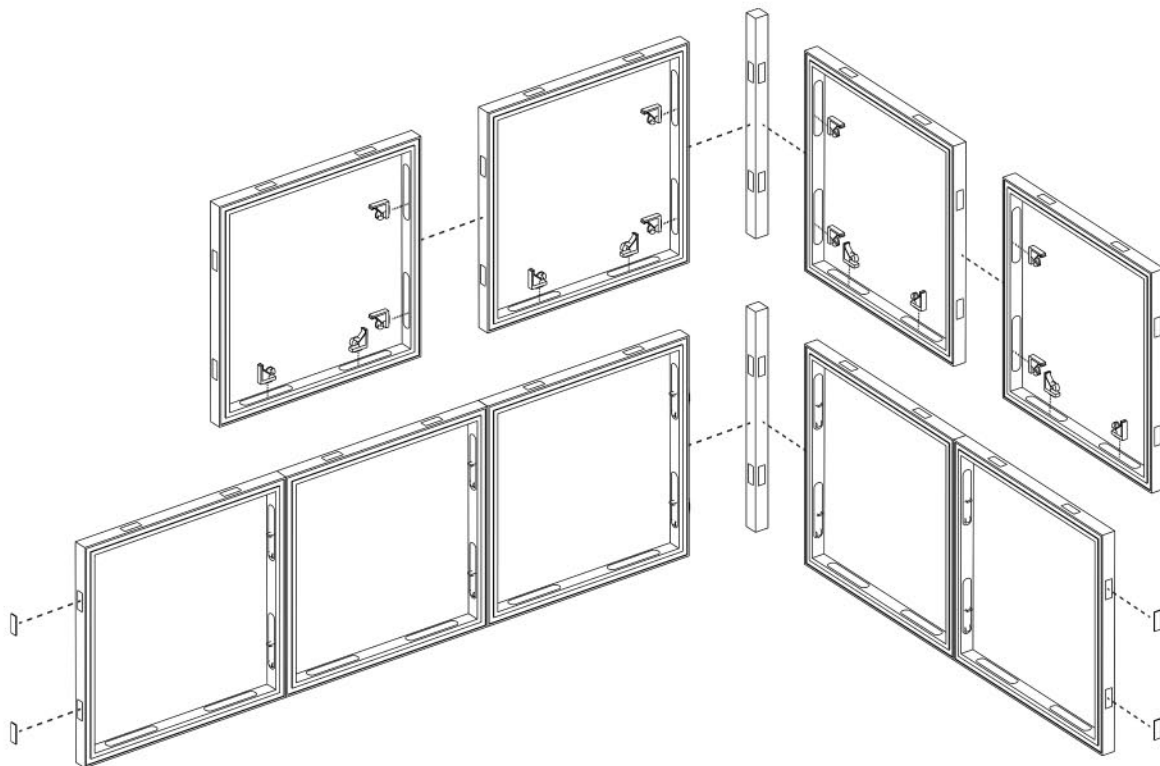
+



DLA STABILIZACJI ZACZYNAAMY OD SKŁADANIA NAROZNIKA

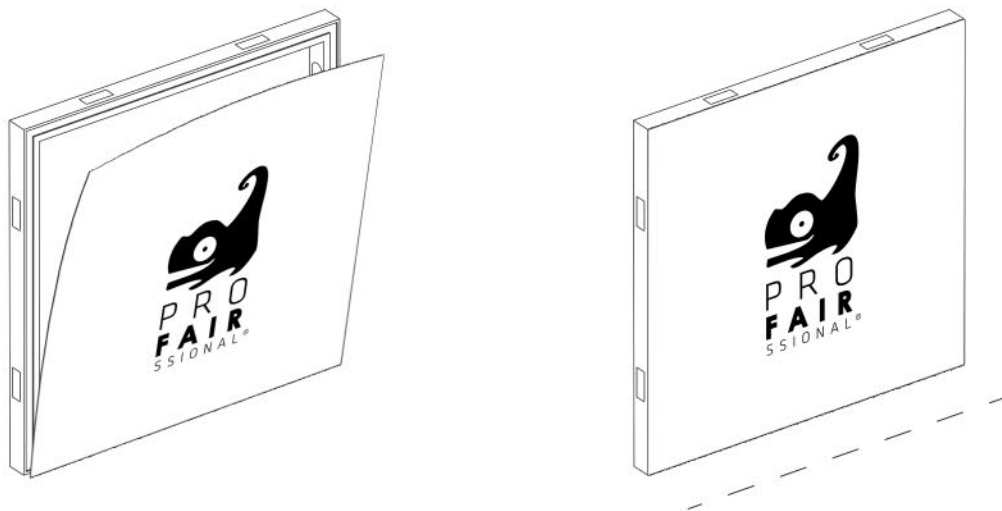
KROK 1





## PANELE GRAFICZNE

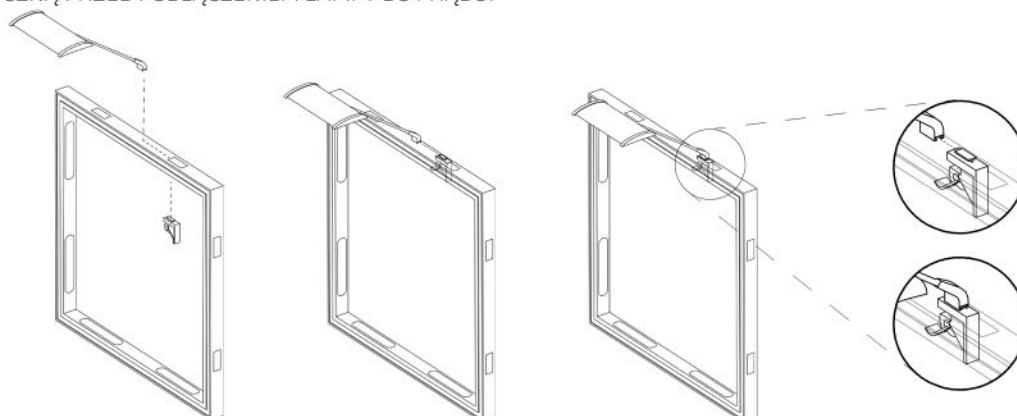
- DOLNY BRZEG PANELA GRAFICZNEGO OPRZEĆ NA DOLNEJ CZĘŚCI RAMY
- WYPOŚRODKOWAĆ
- POZOSTAŁE BRZEGI PANELA GRAFICZNEGO DOKŁADNIE PRZYMOCOWAĆ DO RAMY



MAGNET  
CLICK

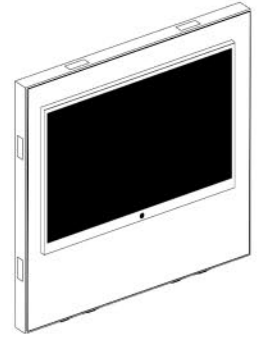
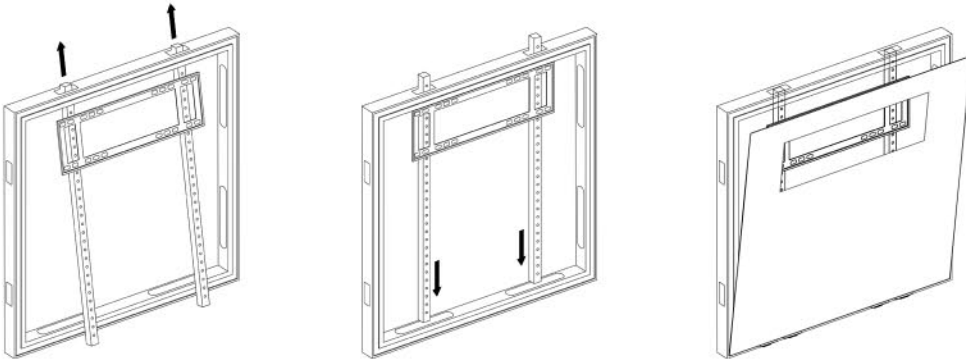
## LAMPA LED

- PRZYMOCUJ BIAŁĄ KLAMRĘ DO WYCIĘCIA W RAMIE
- WSUŃ UCHWYT LAMPY DOKŁADNIE W SZYNĘ ZNAJDUJĄCĄ SIĘ NA KLAMRZE
- UWAGA!**
- LAMPA MUSI BYĆ DOKŁADNIE UMOCOWANA PO ŚRODKU SZYNY W KLAMRZE!
- KABEL LAMPY MUSI BYĆ LUŻNY (NIE MOŻE BYĆ ZBYT NACIĄGNIĘTY) I NIE PRZYCIŚNIĘTY!
- SPRAWDŹ INSTALACJĘ ELEKTRYCZNĄ PRZED PODŁĄCZENIEM LAMPY DO PRĄDU!

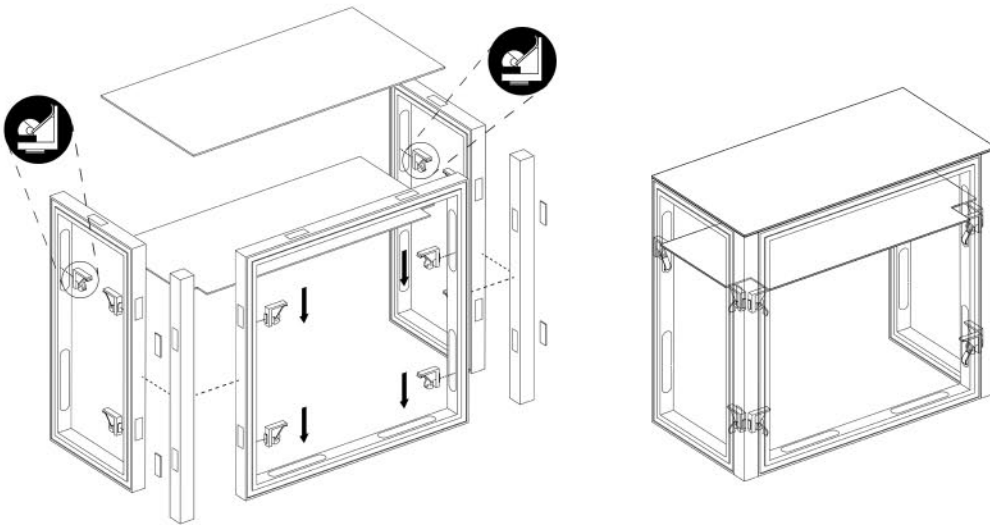


SPECJALNA  
KLAMRA!!!  
KOLOR: BIAŁY

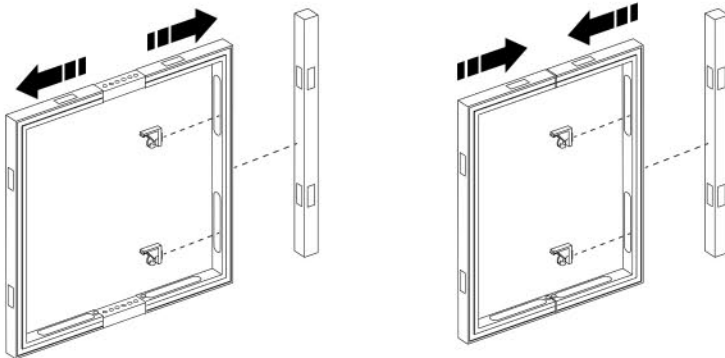
## UCHWYT NA TV



## LADA



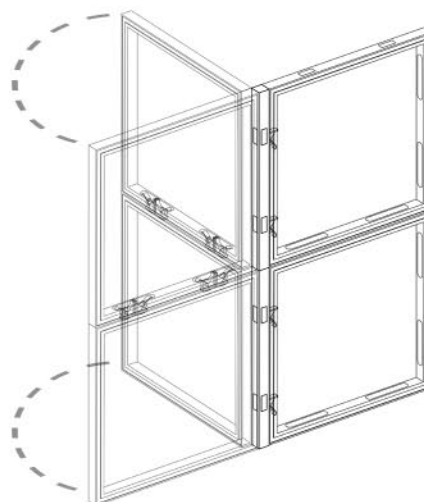
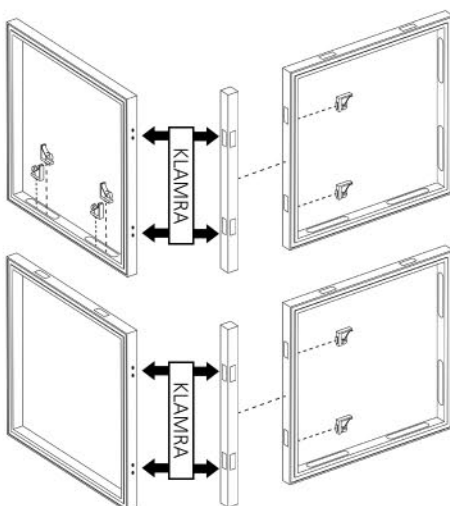
SPECJALNA  
KLAMRA!!!  
KOLOR: BIAŁY



## JOKER-FRAME

(ROZSZERZALNA RAMA)  
82-/88-/94CM X 100CM

4x  
KLAMRA



## SYSTEM DRZWI

## DRABINA



## DIBOND

